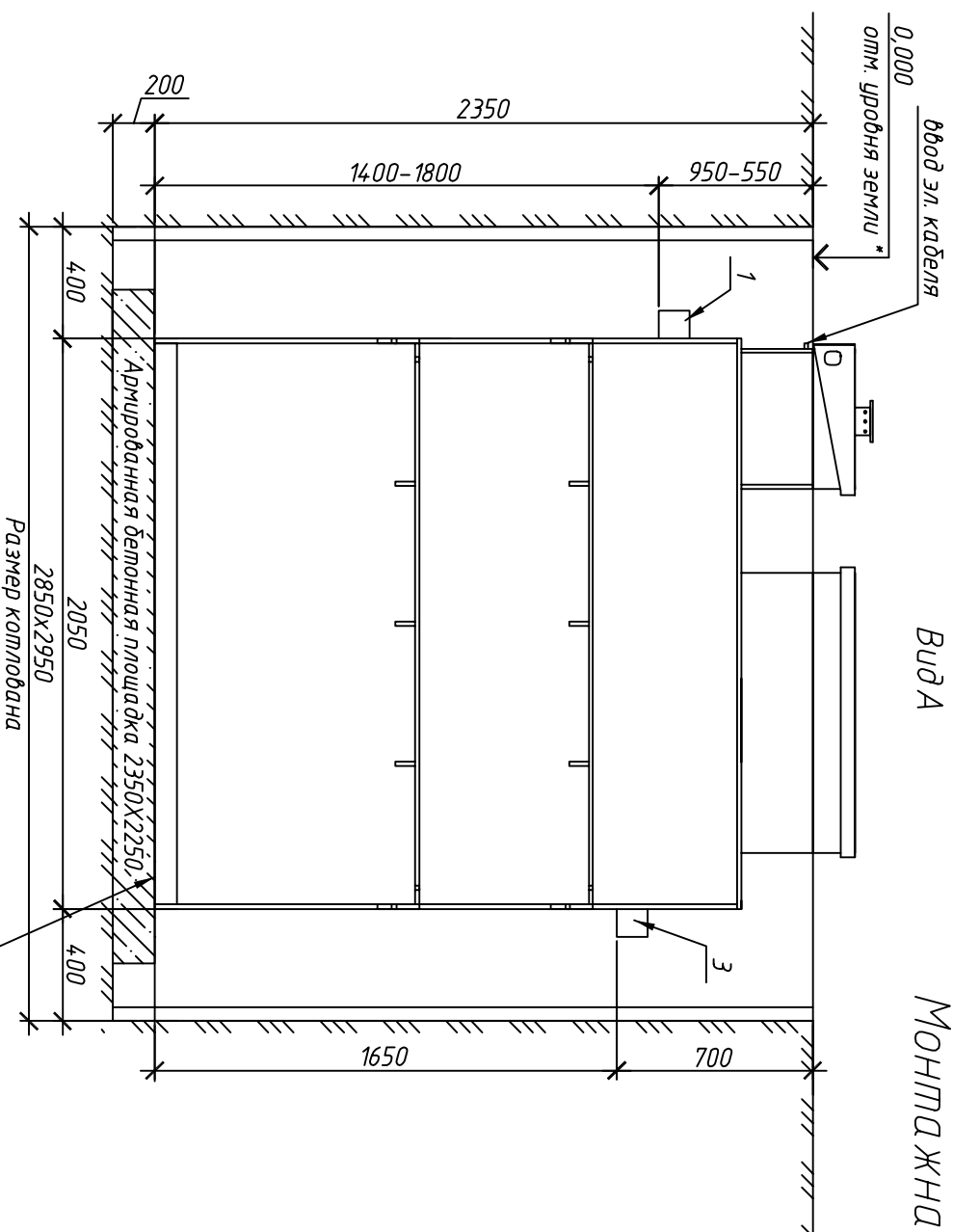


Вид А

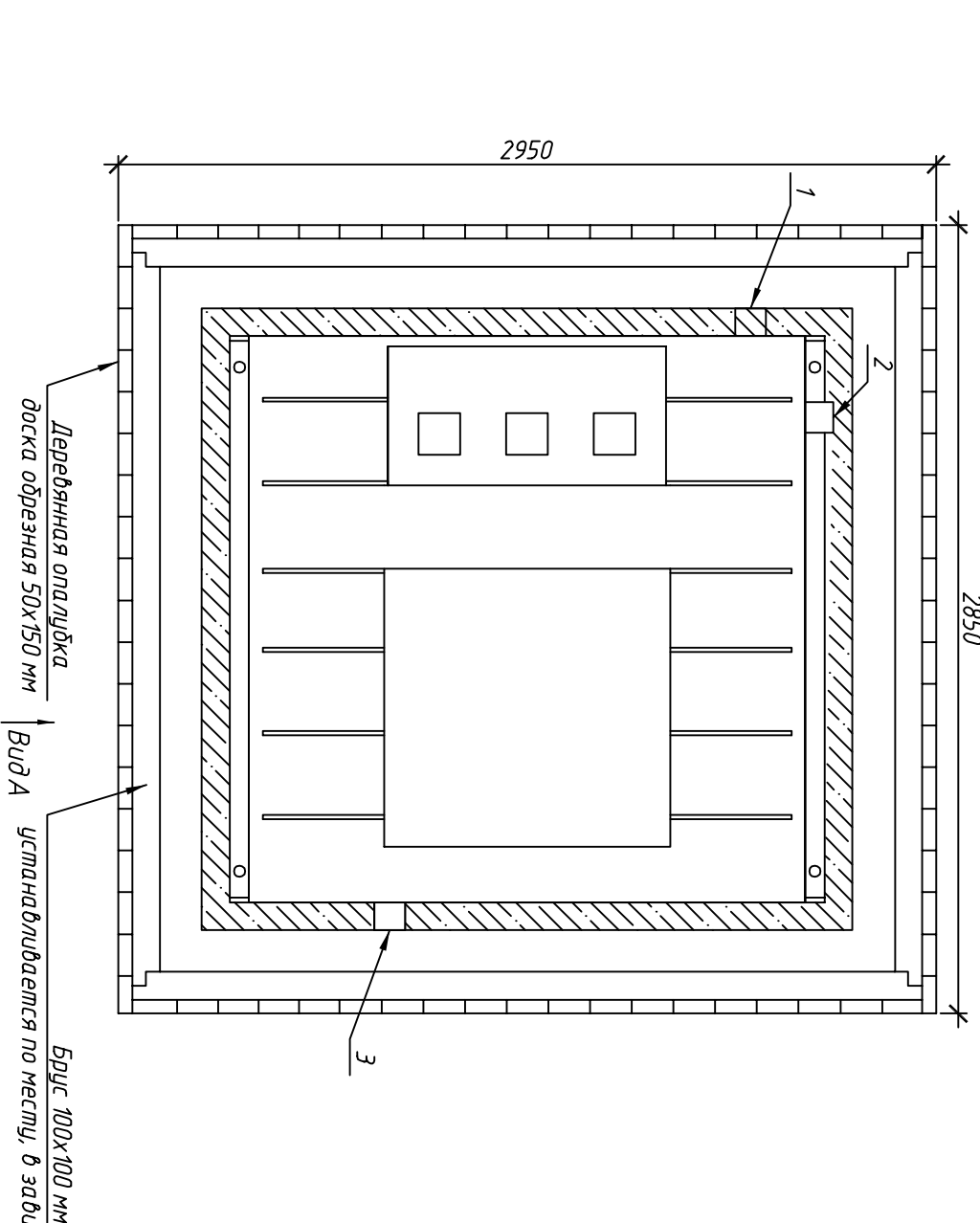
МОНТАЖНАЯ СХЕМА УОСВ ТОПАЭРО 6



План на отм. +2.600

Размер котлована 2850x2950

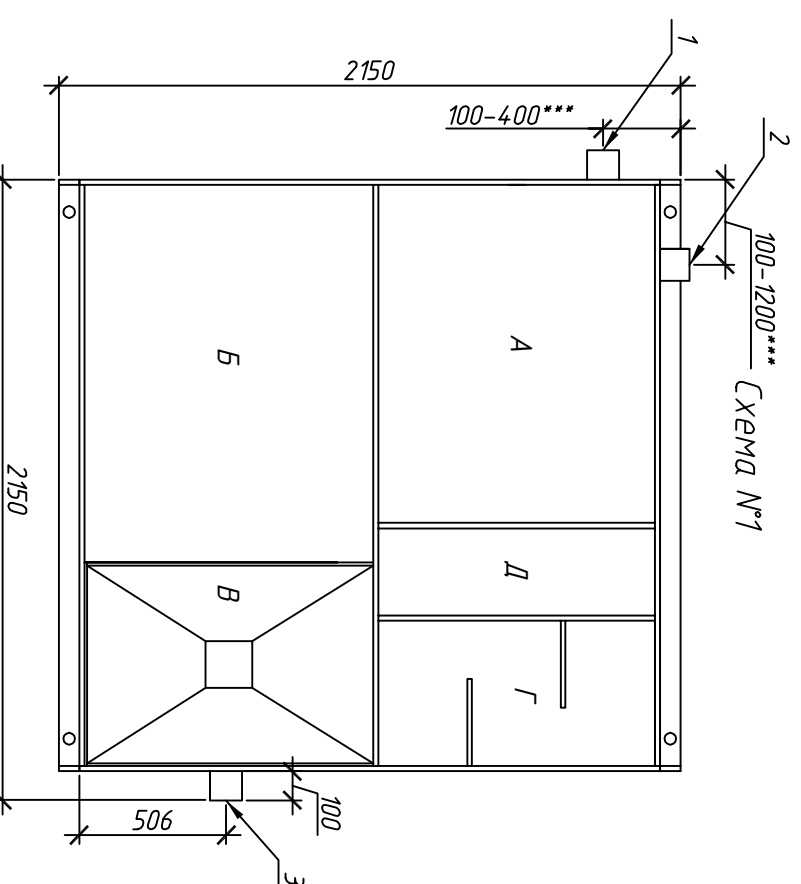
подсыпка - песок 50-100 мм ГОСТ 8736-93



Обозначение камер

Принятая камера	А
Камера аэрофенка	Б
Вторичный услокитель	В
Остойник коридорного типа	Г
Стабилизатор активного ила	Д

СХЕМА №1



Габаритные размеры УОСВ ТОПАЭРО 6 **

Длина	2150 мм
Ширина	2150 мм
Высота	2600 мм
Вес	760 кг

1,2-варианты входа стоков (ввод трубы монтируется при ш/м, либо по желанию заказчика, в соответствии с размерами указанных на данной монтажной схеме на заводе изготовителя) 3-выход чистой воды (труба Ø110 монтируется на заводе)

Пояснение к схеме №1			
От дна установочной		От поверхности грунта	
до нижнего края трубы	mm	до нижнего края трубы	mm
Вход	1400	max	550
Выход	1650	max	700

Монтажные и земляные работы проводить согласно СНиП 2.04.03-85 "Канализация. Наружные сети и сооружения".

ПРИ МОНТАЖЕ ОБРАТИТЬ ОСОБОЕ ВНИМАНИЕ

Разработку котлована производить при условии соблюдения правил техники безопасности проведения земляных работ, с соблюдением требований действующей нормативной документации. Монтаж станции производить на армированную бетонную площадку с песчаной подсыпкой, станцию не подвергать ударам, обсыпку производить вместе с заливкой одновременно для компенсации внутреннего и внешнего давления.

* При определении отметки урб. земли предусмотреть будущее благоустройство участка, возможные ландшафтные работы (которые могут привести к изменению отметки урб. земли)
 **Производитель может изменить габариты продукции без уведомления.
 ***При выполнении срезу участка внутреннюю конструкцию станции.
 Расход песка - не менее 8.6 м³, расход воды - не менее 7.8 м³

Изм.	Кол. в лист	Лист	№ док.	Подп.	Дата	000 ПО ТОПОЛ-ЭКО		
						Локальные очистные сооружения		
						УОСВ ТОПАЭРО 6		
						Стация	Лист	Листов
							1	